

# ANDRIS RS



## ΑΝΕΣΗ

- Ρύθμιση θερμοκρασίας

## ΑΠΟΔΟΣΗ ΚΑΙ ΟΙΚΟΝΟΜΙΑ

- Οικολογική μόνωση πολυουρεθάνης

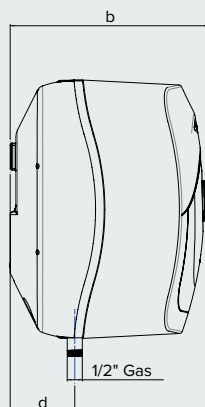
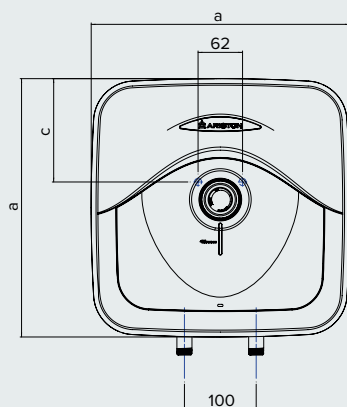
## ΠΟΙΟΤΗΤΑ

- Επισματωμένο εσωτερικό δοχείο ελεγμένο στα 16 bar
- Υπερμεγέθης άνοδος μαγνησίου
- Βαλβίδα ασφαλείας πίεσης ελεγμένη στα 8 bar
- Χάλκινο θερμοκρατικό στοιχείο
- Φλάντζα με 4 μπουλόνια

## ΣΧΕΔΙΑΣΜΟΣ

- Μοντέρνα αισθητική

## καθημερινή άνεση



### ΤΕΧΝΙΚΑ ΣΤΟΙΧΕΙΑ

	ANDRIS RS 10	ANDRIS RS 10U	ANDRIS RS 15	ANDRIS RS 15U	ANDRIS RS 30	
Χωρητικότητα	l	10	10	15	15	30
Εγκατάσταση	Πάνω νερ.	Κάτω νερ.	Πάνω νερ.	Κάτω νερ.	Πάνω νερ.	Κάτω νερ.
Ισχύς	kW	1,2	1,2	1,2	1,2	1,5
Τάση	V	230	230	230	230	230
Χρόνος θέρμανσης (ΔΤ=45°C)	h,min	0,29	0,29	0,44	0,44	1,1
Θερμική διασπορά στους 65°C	kWh/24h	0,43	0,55	0,53	0,65	0,61
Μέγ. πίεση λειτουργίας	bar	8	8	8	8	8
Μέγ. θερμοκρασία λειτουργίας	°C	80	80	80	80	80
Βάρος	kg	6,6	6,6	7,4	7,4	12,8
Προστασία	IP	IPX1	IPX1	IPX1	IPX1	IPX1

### ΣΥΝΟΛΙΚΕΣ ΔΙΑΣΤΑΣΕΙΣ

	mm	360	360	360	360	447
a	mm	298	298	346	346	410
b	mm	144	144	144	144	165
c	mm	92	92	78	78	114
d	mm					

### ΚΩΔΙΚΟΣ

3100329 3100330 3100334 3100335 3100339



Κλάση Erp

Προφίλ απόληψης

A B A B C  
XXS XXS XXS XXS S