

1

ΑΞΕΣΟΥΑΡ ΓΙΑ ΤΗΝ ΕΓΚΑΤΑΣΤΑΣΗ ΤΟΥ ΠΡΟΪΟΝΤΟΣ

μ μ



A-Screw x4



B-Washer x4



C-Fisher
Plug x4



D-Fisher
Screw x4



E-Screwdriver



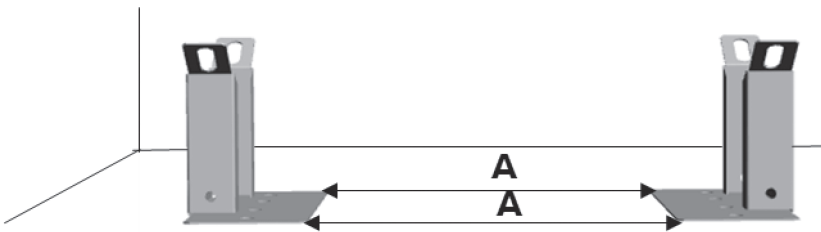
F- Drill

μ μ

2

ΘΕΣΗ ΚΙΤ

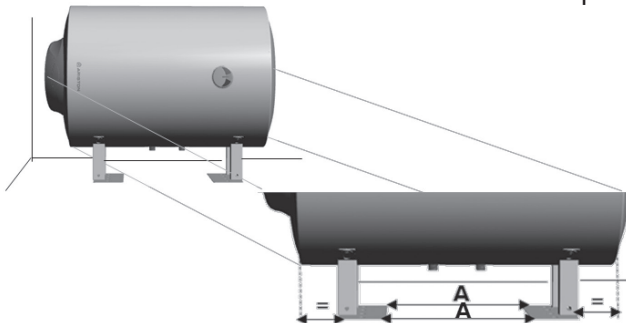
μ μ



3

ΤΟΠΟΘΕΤΗΣΗ ΠΡΟΪΟΝΤΟΣ ΣΤΙΣ ΒΑΣΕΙΣ

μ μ . A



Χωρητικ. A (mm)

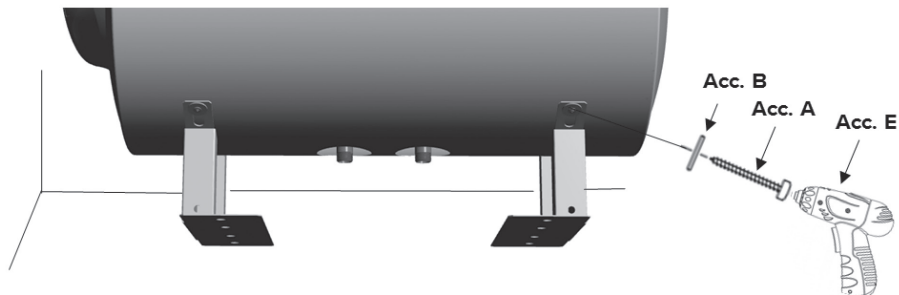
80lt 290

100lt 440

4

ΕΦΑΡΜΟΓΗ ΠΡΟΪΟΝΤΟΣ ΣΤΟ ΚΙΤ

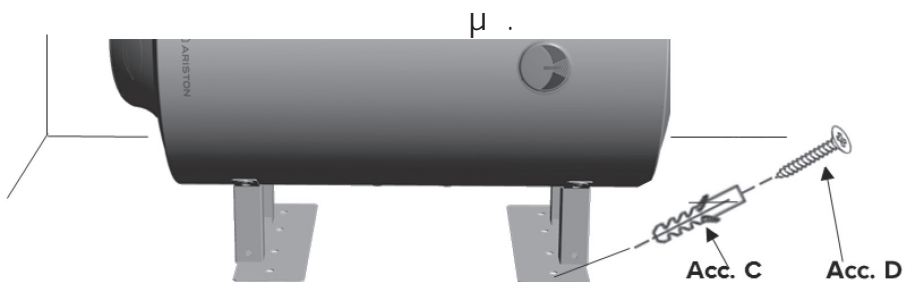
4 (A) 4
(B)



5

ΕΦΑΡΜΟΓΗ ΚΙΤ ΣΤΟ ΠΑΤΩΜΑ

μ 4
(C) 4 (D)



ΠΡΟΕΙΔΟΠΟΙΗΣΗ:

μ 5, μ ,

!