

ΤΕΧΝΟΛΟΓΙΑ TITANSHIELD ΚΑΘΕ ΜΕΡΑ ΣΑΝ ΤΗΝ ΠΡΩΤΗ ΜΕΡΑ.

Η Ariston έχει δεσμευτεί πάντα να αναπτύσσει προϊόντα που διαρκούν στον χρόνο.



Είκοσι πέντε χρόνια πριν, ήταν ο πρώτος κατασκευαστής ηλεκτρικού θερμοσίφωνα που χρησιμοποίησε την επικάλυψη με σμάλτο τιτανίου TiTec. Σήμερα, η Ariston ανανεώνει την παράδοσή της εισάγοντας την καινοτομία **TitanShield**, μια νέα τεχνολογία διπλής ενέργειας που

ανήκει στην Ariston, η οποία εξασφαλίζει πλήρη προστασία από τη διάβρωση της δεξαμενής. Η εσωτερική επιφάνεια του Lydos διαθέτει διπλή προστασία από τη διάβρωση χάρη στις φυσικές ιδιότητες του τιτανίου σε συνδυασμό με τη δράση μιας μεγάλης ανόδου μαγνησίου.

ΔΥΝΑΤΗ ΠΡΟΣΤΑΣΙΑ ΕΝΑΝΤΙΑ ΣΤΗ ΔΙΑΒΡΩΣΗ

Η εσωτερική επιφάνεια της δεξαμενής είναι επικαλυμμένη με σμάλτο τιτανίου, ένα αντιδιαβρωτικό και ανθεκτικό στη σκουριά υλικό το οποίο αποτρέπει τη διάβρωση της επιφάνειας όταν έρχεται σε επαφή με ζεστό νερό. Η άνοδος μαγνησίου είναι ικανή να σταματήσει αποτελεσματικά τη διαδικασία οξείδωσης της εσωτερικής επιφάνειας της δεξαμενής και συνεπώς παρατείνει τη διάρκεια ζωής του θερμοσίφωνα.

ΜΕΤΑΛΛΙΚΟ ΦΡΑΓΜΑ ΚΑΤΑ ΤΩΝ ΑΛΑΤΩΝ

Χάρη στις μοναδικές ιδιότητές του, το τιτάνιο παράγει φυσικά ένα φιλμ διοξειδίου το οποίο εμποδίζει το σχηματισμό αλάτων στην εσωτερική επιφάνεια της δεξαμενής.

ΘΕΡΜΑΝΤΙΚΟ ΣΤΟΙΧΕΙΟ ΤΙΤΑΝΙΟΥ ΜΕΓΑΛΗΣ ΔΙΑΡΚΕΙΑΣ

		ΑΝΤΟΧΗ ΣΤΗ ΔΙΑΒΡΩΣΗ	ΙΔΙΟΤΗΤΣ ΑΛΑΤΩΝ	ΜΕΓΙΣΤΗ ΠΕΡΙΟΔΟΣ ΕΓΓΥΗΣΗΣ ΘΕΡΜΑΝΤΙΚΟΥ ΣΤΟΙΧΕΙΟΥ*	ΥΠΟΧΡΕΩΤΙΚΗ ΑΝΤΙΚΑΤΑΣΤΑΣΗ ΑΝΟΔΟΥ ΜΑΓΝΗΣΙΟΥ
NEO	TITANIO PATENTED SOLUTION	●	●	5 ΧΡΟΝΙΑ	ΚΑΘΕ 3 ΧΡΟΝΙΑ
NEO	INCOLOY ENAMELED	◐	◐	3 ΧΡΟΝΙΑ	ΚΑΘΕ 2 ΧΡΟΝΙΑ
	ΧΑΛΚΟΣ	◐	◐	2 ΧΡΟΝΙΑ	ΚΑΘΕ 2 ΧΡΟΝΙΑ

*ανάλογα με την τοπική πολιτική εγγύησης

ΣΕΙΡΑ ANDRIS ΣΥΜΠΑΓΕΙΣ ΔΙΑΣΤΑΣΕΙΣ, ΜΕΓΑΛΕΣ ΕΠΙΔΟΣΕΙΣ



ANDRIS LUX
10-15-30 lt



ANDRIS RS
10-15-30 lt

ΜΙΚΡΕΣ ΔΙΑΣΤΑΣΕΙΣ

Χάρη στο σύστημα αποθήκευσης, η άνεση είναι εγγυημένη. Και η πρακτικότητα εξασφαλισμένη.

ΔΙΑΡΚΕΙΑ

Η επιλογή των υλικών είναι το μυστικό της εξαιρετικής ανθεκτικότητας αυτής της σειράς: η χάλκινη αντίσταση εγγυάται αντιδιαβρωτική προστασία, ενώ η πιο σταθερή δομή της φλάντζας μειώνει τις απαιτήσεις συντήρησης με την πάροδο του χρόνου.

ΜΕΓΙΣΤΗ ΑΝΕΣΗ

Η μόνωση πολυουρεθάνης μπορεί να κρατήσει το ζεστό νερό στην επιθυμητή θερμοκρασία για μεγάλο χρονικό διάστημα.

ANDRIS LUX



ΕΥΚΟΛΟΣ ΕΛΕΓΧΟΣ ΤΙΤΑΝ SHIELD ΕΞΩΤΕΡΙΚΗ ΡΥΘΜΙΣΗ ΘΕΡΜΟΚΡΑΣΙΑΣ ΚΑΤΑΣΚΕΥΑΖΕΤΑΙ ΣΤΗΝ ΙΤΑΛΙΑ



- / Ρύθμιση θερμοκρασίας χάρη στο μπροστινό κουμπί
- / Μηχανικός θερμοστάτης για τον έλεγχο της θερμοκρασίας

- / Επισμάλτωση τιτανίου
- / Χάλκινη ηλεκτρική αντίσταση
- / Φλάντζα με 4 μπουλόνια
- / Άνοδος μαγνησίου αυξημένων διαστάσεων

ΕΝΕΡΓΕΙΑΚΗ ΚΛΑΣΗ
ΜΕΧΡΙ **A**

ANDRIS RS



ΕΥΚΟΛΟΣ ΕΛΕΓΧΟΣ ΕΞΩΤΕΡΙΚΗ ΡΥΘΜΙΣΗ ΘΕΡΜΟΚΡΑΣΙΑΣ ΚΑΤΑΣΚΕΥΑΖΕΤΑΙ ΣΤΗΝ ΙΤΑΛΙΑ



- / Ρύθμιση θερμοκρασίας χάρη στο μπροστινό κουμπί
- / Μηχανικός θερμοστάτης για τον έλεγχο της θερμοκρασίας
- / Led ένδειξη αντίστασης σε λειτουργία

- / Χάλκινη ηλεκτρική αντίσταση
- / Φλάντζα με 4 μπουλόνια
- / Άνοδος μαγνησίου

ΕΝΕΡΓΕΙΑΚΗ ΚΛΑΣΗ
ΜΕΧΡΙ **A**

ΤΕΧΝΙΚΑ ΧΑΡΑΚΤΗΡΙΣΤΙΚΑ		10/5	10U/5	15/5	15U/5	30/5
Χωρητικότητα	l	10	10	15	15	30
Εγκατάσταση		Πάνω από νεροχύτη	Κάτω από νεροχύτη	Πάνω από νεροχύτη	Κάτω από νεροχύτη	Πάνω από νεροχύτη
Ισχύς	kW	1,2	1,2	1,2	1,2	1,5
Τάση	V	220/240	220/240	220/240	220/240	220/240
Χρόνος θέρμ. (ΔT= 45°C)	h, min.	0,30	0,30	0,45	0,45	1,10
Μέγιστη θερμοκρασία λειτουργίας	°C	78	78	78	78	78
Διασπορά θερμότητας στους 65°C	kWh/24h	0,46	0,71	0,61	0,85	0,77
Μέγ.ασκουόμενη πίεση	bar	8	8	8	8	8
Καθαρό βάρος	kg	6,6	6,6	7,4	7,4	12,8
Προστασία	IP	X4	X4	X4	X4	X4
ΣΥΝΟΛΙΚΕΣ ΔΙΑΣΤΑΣΕΙΣ						
a	mm	360	360	360	360	447
b	mm	298	298	346	346	410
c	mm	144	144	144	144	165
d	mm	92	92	78	78	114

ANDRIS LUX	10/5 EU	10U/5 EU	15/5 EU	15U/5 EU	30/5 EU
Ενεργειακή κλάση	A	B	A	B	C
Profil απόληψης	XXS	XXS	XXS	XXS	S
ΚΩΔΙΚΟΣ	3100534	3100535	3100536	3100537	3100538
ΤΙΜΗ ΣΕ ΕΥΡΩ	99,00	99,00	104,00	104,00	120,00

ΑΞΕΣΟΥΡΑ	Κωδικός	Τιμή €
Υδραυλική ομάδα ασφαλείας 1/2"	877084	33,00
Σιφόνι 1"	877086	5,00

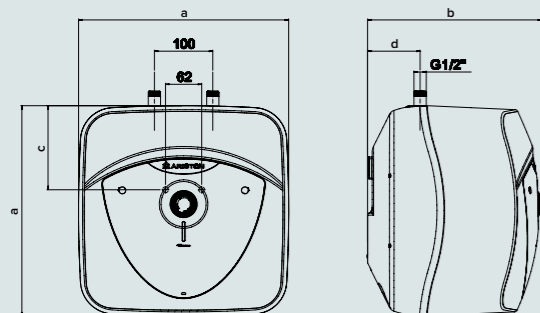
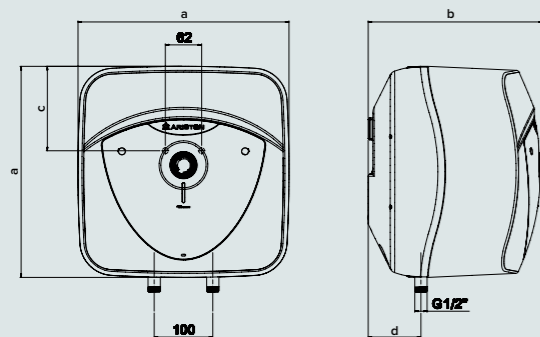
ΣΗΜΕΙΩΣΗ: Η χωρητικότητα που αναφέρεται σε αυτόν τον κατάλογο προσδιορίζει την κατηγορία του προϊόντος. Η πραγματική χωρητικότητα του προϊόντος εμφανίζεται στα σχετικά τεχνικά έγγραφα.

ΤΕΧΝΙΚΑ ΧΑΡΑΚΤΗΡΙΣΤΙΚΑ		10/3	10U/3	15/3	15U/3	30/3
Χωρητικότητα	l	10	10	15	15	30
Εγκατάσταση		Πάνω από νεροχύτη	Κάτω από νεροχύτη	Πάνω από νεροχύτη	Κάτω από νεροχύτη	Πάνω από νεροχύτη
Ισχύς	kW	1,2	1,2	1,2	1,2	1,5
Τάση	V	220/240	220/240	220/240	220/240	220/240
Χρόνος θέρμ. (ΔT= 45°C)	h, min.	0,30	0,30	0,45	0,45	1,10
Μέγιστη θερμοκρασία λειτουργίας	°C	78	78	78	78	78
Διασπορά θερμότητας στους 65°C	kWh/24h	0,46	0,71	0,61	0,85	0,77
Μέγ.ασκουόμενη πίεση	bar	8	8	8	8	8
Καθαρό βάρος	kg	6,6	6,6	7,4	7,4	12,8
Προστασία	IP	X1	X1	X1	X1	X1
ΣΥΝΟΛΙΚΕΣ ΔΙΑΣΤΑΣΕΙΣ						
a	mm	360	360	360	360	447
b	mm	276	276	324	324	389
c	mm	144	144	144	144	165
d	mm	92	92	78	78	115

ANDRIS RS	10/3 EU	10U/3 EU	15/3 EU	15U/3 EU	30/3 EU
Ενεργειακή κλάση	A	B	A	B	C
Profil απόληψης	XXS	XXS	XXS	XXS	S
ΚΩΔΙΚΟΣ	3100329	3100330	3100334	3100335	3100339
ΤΙΜΗ ΣΕ ΕΥΡΩ	81,00	81,00	85,00	85,00	107,00

ΑΞΕΣΟΥΡΑ	Κωδικός	Τιμή €
Υδραυλική ομάδα ασφαλείας 1/2"	877084	33,00
Σιφόνι 1"	877086	5,00

ΣΗΜΕΙΩΣΗ: Η χωρητικότητα που αναφέρεται σε αυτόν τον κατάλογο προσδιορίζει την κατηγορία του προϊόντος. Η πραγματική χωρητικότητα του προϊόντος εμφανίζεται στα σχετικά τεχνικά έγγραφα.



Περιγραφή παλέτα	Ν° τεμαχίων ανά
ANDRIS LUX 10/5	45
ANDRIS LUX 10U/5	45
ANDRIS LUX 15/5	40
ANDRIS LUX 15U/5	40
ANDRIS LUX 30/5	24