

ANDRIS LUX



TITANIUM PLUS

ΕΣΤΕΡΙΚΗ
ΡΥΘΜΙΣΗ
ΘΕΡΜΟΚΡΑΣΙΑΣΙΤΑΛΙΚΟΣ
ΣΧΕΔΙΑΣΜΟΣ

ΑΝΕΣΗ

- Ρύθμιση θερμοκρασίας
- Μειωμένος χρόνος αναπλήρωσης

ΑΠΟΔΟΣΗ ΚΑΙ ΟΙΚΟΝΟΜΙΑ

- Οικολογική μόνωση πολυουρεθάνης

ΠΟΙΟΤΗΤΑ

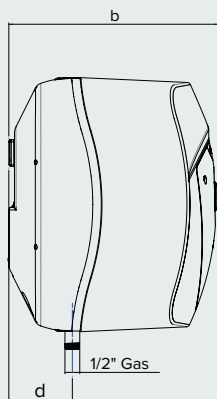
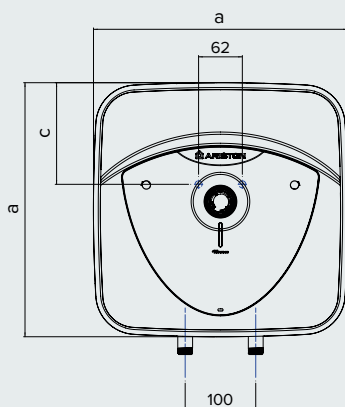
- Εσωτερικό δοχείο με σμάλτο τιτανίου ελεγμένο στα 16 bar
- Υπερμεγέθης άνοδος μαγνησίου
- Βαλβίδα ασφαλείας πίεσης ελεγμένη στα 8 bar
- Χάλκινο θερμοστατικό στοιχείο
- Φλάντζα με 4 μπουλόνια

ΣΧΕΔΙΑΣΜΟΣ

- Κομψή αισθητική

**CATEGORY
BEST
ENERGY CLASS**

Σχεδιασμός και ουσία



ΤΕΧΝΙΚΑ ΣΤΟΙΧΕΙΑ

	ANDRIS LUX 10	ANDRIS LUX 10 U	ANDRIS LUX 15	ANDRIS LUX 15 U	ANDRIS LUX 30	
Χωρητικότητα	l	10	10	15	15	30
Εγκατάσταση		Πάνω νερ.	Κάτω νερ.	Πάνω νερ.	Κάτω νερ.	Πάνω νερ.
Ισχύς	kW	1,2	1,2	1,2	1,2	1,5
Τάση	V	220	220	220	220	220
Χρόνος θέρμανσης (ΔT=45°C)	h,min	0,29	0,29	0,44	0,44	1,1
Θερμική διασπορά στους 65°C	kWh/24h	0,43	0,55	0,53	0,65	0,61
Μέγ. πίεση λειτουργίας	bar	8	8	8	8	8
Μέγ. θερμοκρασία λειτουργίας	°C	80	80	80	80	80
Βάρος	kg	6,6	6,6	7,4	7,4	12,8
Προστασία	IP	IPX5	IPX5	IPX5	IPX5	IPX5
ΣΥΝΟΛΙΚΕΣ ΔΙΑΣΤΑΣΕΙΣ						
a	mm	360	360	360	360	447
b	mm	298	298	346	346	410
c	mm	144	144	144	144	165
d	mm	92	92	78	78	114

ΚΩΔΙΚΟΣ

3100534 3100535 3100536 3100537 3100538

Κλάση Erp
Προφίλ απόληψης

	A	B	A	B	C
	XXS	XXS	XXS	XXS	S